



LADRILLO MODULAR



Sala de Exhibición

Vasconcelos 312 Ote.,
San Pedro Garza García, N. L.
C.P. 66250
ventas@ladrillerasantaclara.com



www.ladrillerasantaclara.com

LADRILLO MODULAR

El **Ladrillo Modular de Ladrillera Santa Clara** resiste el desgaste provocado por la exposición a ambientes agresivos como los que se generan en las redes de drenaje sanitario.

Su óptima absorción de humedad es una condición especial para su uso en este tipo de obras; además, su calidad está respaldada por rigurosas pruebas de absorción y resistencia realizadas en laboratorio, es un producto aprobado por Servicios de Agua y Drenaje de Monterrey, I.P.D.

Sus medidas facilitan el diseño de múltiples detalles constructivos como: *muros divisorios, asadores, fachadas, jardineras, pozos de visita, entre otros.*



¡ÓPTIMA ABSORCIÓN!

Haciéndolos ideales para construcciones en ambientes húmedos.



¡RESISTENTE AL FUEGO!

Ideal para ambientes agresivos en asadores.



¡ALTA DURABILIDAD!

Ideal para ambientes agresivos como en los pozos de vista y cuartos de registro.



¡EL MÁS ECONÓMICO DE SU TIPO!



¡FÁCIL INSTALACIÓN!

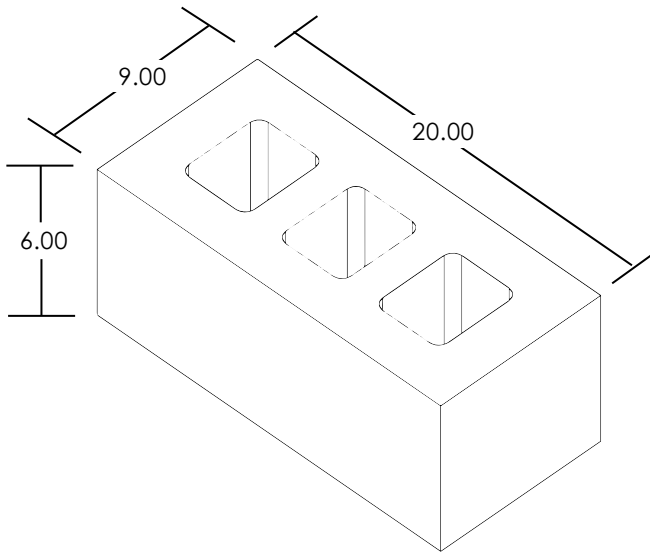
No requiere mano de obra especializada para su instalación.



¡PRODUCTO HIDROFUGADO!

Haciéndolo resistente a la penetración de agua.

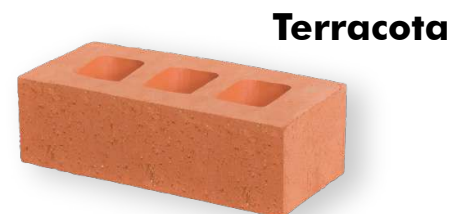




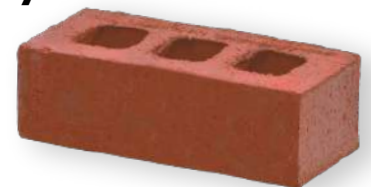
- Ideal para:**
- ✓ Pozos de visita
 - ✓ Cuartos de registro
 - ✓ Jardineras
 - ✓ Fachadas
 - ✓ Muros divisorios
 - ✓ Asadores
- entre otros...

Modular	
Medidas Nominales (cm)	6 x 9 x 20
Acabado	Velour
Peso (kg)	1.4
Resistencia a la compresión (kg/ cm²)	467
Resistencia térmica (R) <small>m²· k/w</small>	0.5490
Piezas por m²	68
Absorción de humedad	9.4%
Color	Terracota/Burgundy
Embarque (piezas/paquete)	520

COLORES



Burgundy



* Calidad respaldada por rigurosas pruebas de absorción y resistencia realizadas en laboratorio.
 ** Producto aprobado por los Servicios de Agua y Drenaje de Monterrey, I.P.D.

* Los colores pueden variar debido a las limitaciones del proceso de impresión y a las variaciones inherentes de los productos de barro.